

Противопожарные СИСТЕМЫ



Противопожарные шторы
Дымозащитные шторы
Противопожарные ворота
Рулонные ворота без огнезащиты



FireTechnics®

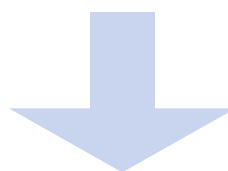
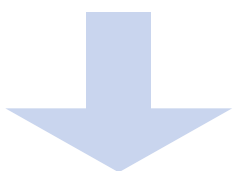
КОМПЛЕКСНЫЙ ПОДХОД В ЗАЩИТЕ ПРОЕМОВ при строительстве и реконструкции

ГРУППА КОМПАНИЙ



FireTechnics®

ПРОИЗВОДСТВО, ПОСТАВКА, МОНТАЖ, СЕРВИС



ООО
ПРОИЗВОДСТВЕННОЕ
ПРЕДПРИЯТИЕ МВА

ООО
ПРОТИВОПОЖАРНЫЕ
СИСТЕМЫ

ПРОТИВОПОЖАРНЫЕ
ШТОРЫ

ПРОТИВОПОЖАРНЫЕ
ВОРОТА

ДЫМОЗАЩИТА
И ДЫМОУДАЛЕНИЕ

РУЛОННЫЕ ВОРОТА
БЕЗ ОГНЕЗАЩИТЫ



FireTechnics®

Противопожарная продукция



FireTechnics[®]

для защиты проёмов



Противопожарная штора FireTechnics EI60 / EI90 / EI120 / EIS60

без орошения водой

Описание системы

Противопожарные автоматические шторы типа **FireTechnics EI60**, **FireTechnics EI90**, **FireTechnics EI120**, **FireTechnics EIS60** без орошения водой предназначены разделять помещения на отсеки и не допускать распространения пожара по всему зданию, тем самым защищая людей и материальные ценности от воздействия огня и дыма.

Предел огнестойкости:

- ◆ 60 минут (без орошения водой);
- ◆ 90 минут (без орошения водой);
- ◆ 120 минут (без орошения водой).

При срабатывании тревоги (размыкании «сухого контакта») штора опускается и перекрывает проём, скорость опускания составляет 0,15 м/с. В случае отключения электроснабжения система сохраняет функциональность при условии установки блока управления с ИБП и аккумулятором.

Габариты

Ширина, макс.:	6,5 м	
Высота, макс.:	5 м	
Короб (глубина × высота):	200 × 220 мм при высоте менее 4 м	300 × 330 мм при высоте более 4 м

В зависимости от ваших потребностей мы сможем изготовить противопожарные шторы по индивидуальным размерам, уточняйте у Производителя.

Полотно

Материал: Firetex™ 1100
 Вес ткани: 660 г/м²
 Толщина материала: 0,63 мм

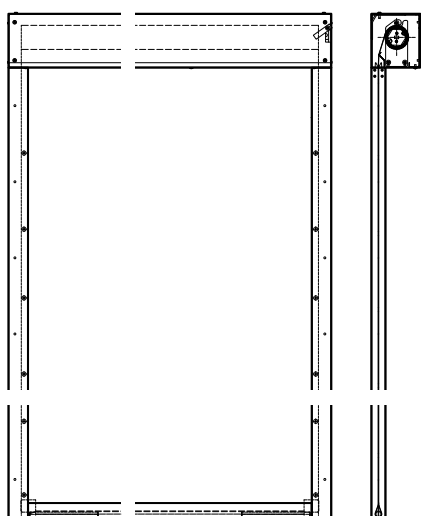
Полотно многослойное. Внутренний слой состоит из термоактивного композиционного материала, который при температуре 160—180°С расширяется (предел огнестойкости меняется в зависимости от толщины термоактивного слоя и его характеристик), обеспечивая таким образом надёжную защиту от теплового потока. Ткань полотна сертифицирована как негорючая и нетоксичная.

Короб

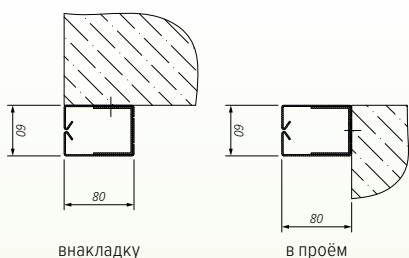
Выполнен из оцинкованной листовой стали 1,5 мм. С обоих концов корпус закрыт крышками с целью придания контуру герметичности, а также для восприятия крутящего момента внутривального двигателя. Цветовое исполнение: цвета RAL или оцинкованная сталь.

Направляющие

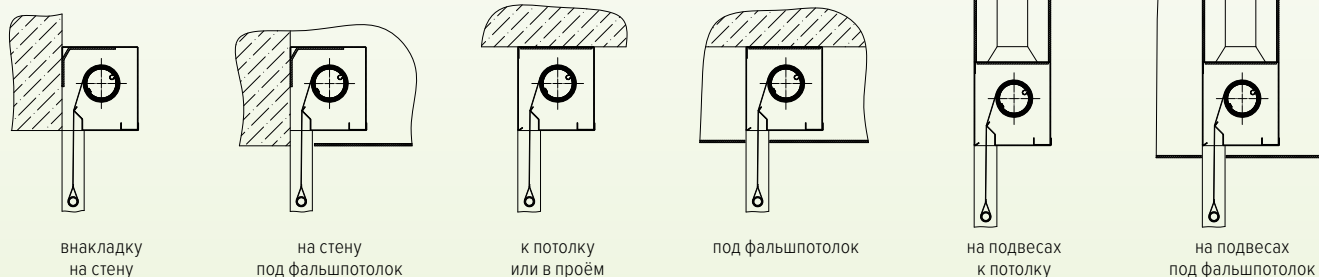
Предназначены для направления полотна при размотке с вала. Выполнены из листовой стали толщиной 2 мм (кожух — 1,5 мм). Цветовое исполнение: цвета RAL или оцинкованная сталь.

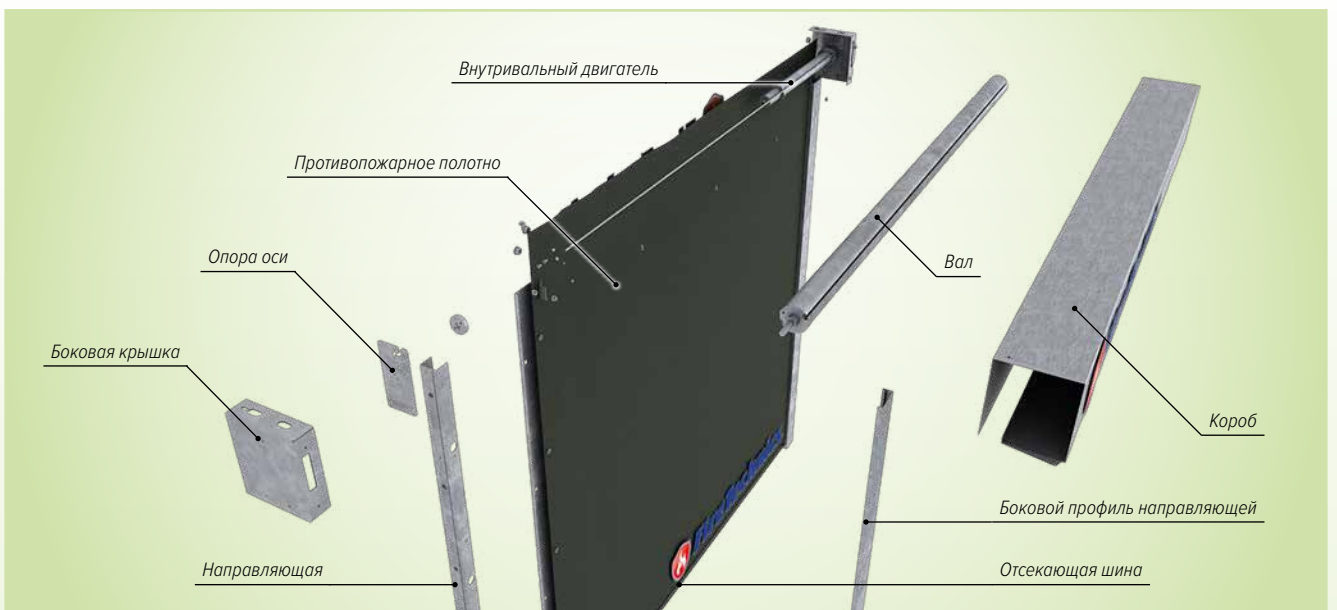


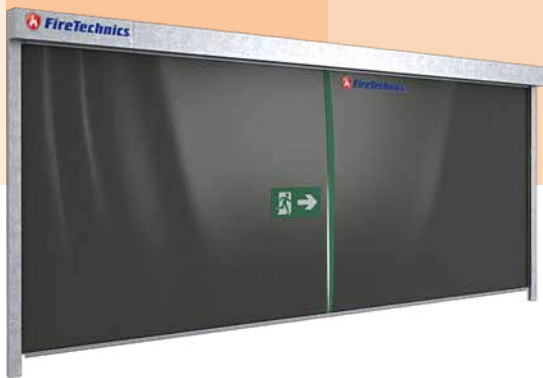
Монтаж направляющих



Монтаж короба







Противопожарная штора FireTechnics EI60 / EI120 / EI180

с орошением водой

Описание системы

Противопожарные автоматические шторы с орошением водой **FireTechnics EI60**, **FireTechnics EI120**, **FireTechnics EI180** предназначены разделять помещения на отдельные противопожарные отсеки и не допускать распространения пожара по всему зданию, тем самым защищая людей и материальные ценности от воздействия огня и дыма.

Предел огнестойкости:

- ◆ EI60 (с односторонним использованием водяного орошения от существующих спринклерных или дренчерных систем пожаротушения здания, расход воды не менее 0,04 л/м² в секунду).
- ◆ EI120 (с односторонним использованием водяного орошения от существующих спринклерных или дренчерных систем пожаротушения здания, расход воды не менее 0,08 л/м² в секунду).
- ◆ EI180 (с односторонним водяным орошением с расходом воды 7,3 л/мин. на погонный метр).

При срабатывании тревоги (размыкании «сухого контакта») штора опускается и перекрывает проём, скорость опускания составляет 0,15 м/с. В случае отключения электроснабжения система сохраняет функциональность при условии установки блока управления с ИБП и аккумулятором.

Возможно исполнение с дверью-лазейкой.

Габариты

Вариант исполнения:	Standart	Premium
Ширина, макс.:	8 м	18 м
Глубина опускания, макс.:	6 м	9,5 м
Короб (глубина × высота):	150 × 150 мм, 200 × 220 мм	245 × 310 мм

В зависимости от ваших потребностей мы можем изготовить противопожарные шторы по индивидуальным размерам, уточняйте у Производителя.

Полотно

Материал: Firetex™ 1100
 Вес ткани: 660 г/м²
 Вес с покрытием: 680 г/м²
 Толщина материала: 0,63 мм
 Полотно однослойное. Ткань сертифицирована (негорючая, нетоксичная).

Короб

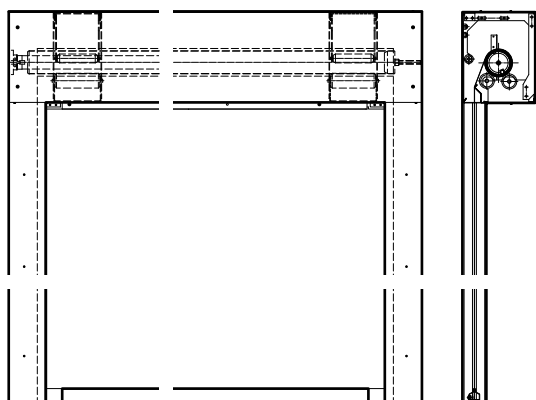
Выполняется из оцинкованной листовой стали 1,5 мм. С обоих концов корпус закрыт крышками с целью придания контуру герметичности, а также для восприятия крутящего момента внутривального двигателя.

Цветовое исполнение: цвета RAL или оцинкованная сталь.

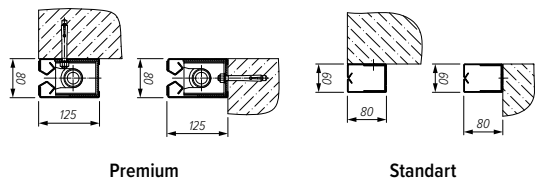
Направляющие

Предназначены для направления полотна при размотке с вала. Выполнены из листовой стали толщиной 2 мм (кожух — 1,5 мм). Встроенные штанги (в комплектации Premium) обеспечивают необходимую герметичность, бесшумность опускания и противодействие высокому давлению.

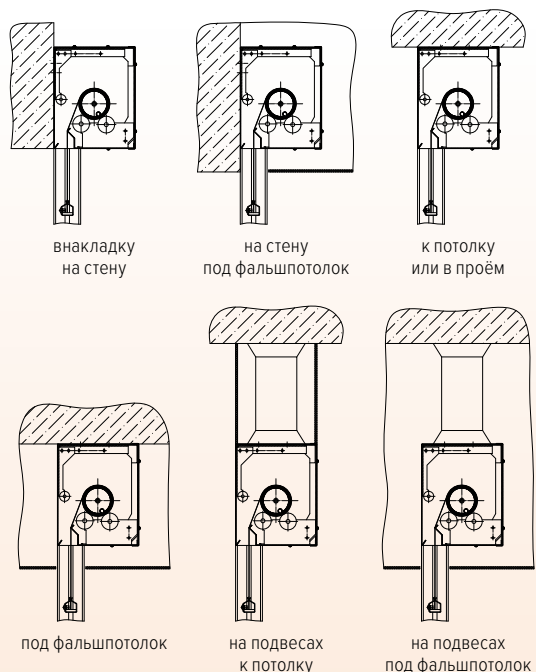
Цветовое исполнение: цвета RAL или оцинкованная сталь.

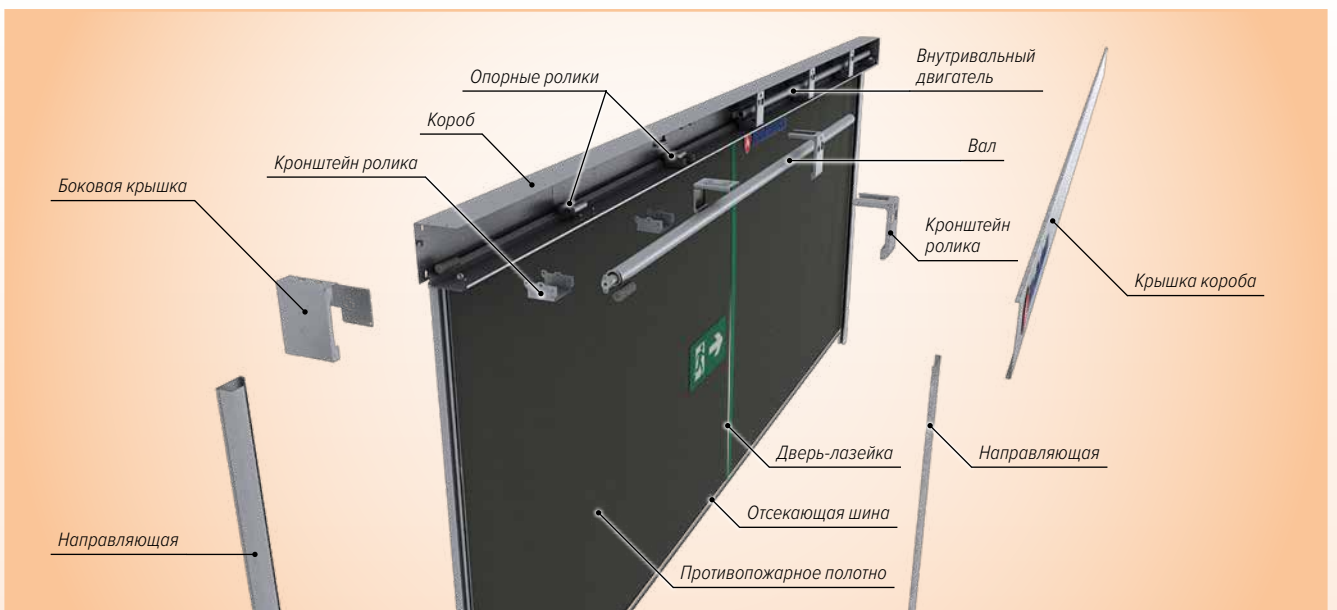


Монтаж направляющих



Монтаж короба







Дымозащитная штора FireTechnics E120

без орошения водой

Описание системы

Противодымные автоматические шторы типа **FireTechnics E120** (без орошения водой) предназначены для предотвращения распространения задымления и для отведения дыма к системам дымоудаления, предоставляя тем самым возможность проведения безопасной эвакуации людей и спасения материальных ценностей от воздействия дыма.

Предел огнестойкости: 120 минут (без орошения водой).

При срабатывании тревоги (размыкании «сухого контакта») штора опускается и перекрывает проём, скорость опускания составляет 0,15 м/с. В случае отключения электроснабжения система сохраняет функциональность при условии установки блока управления с ИБП и аккумулятором.

Габариты

Ширина, макс.:	8 м
Высота, макс.:	6 м
Короб (глубина × высота) при высоте менее 4 м:	150 × 150 мм
Короб (глубина × высота) при высоте более 4 м:	200 × 220 мм

В зависимости от ваших потребностей мы сможем изготовить дымозащитные шторы по индивидуальным размерам, уточняйте у Производителя.

Полотно

Материал:	Firetex™ 600
Вес ткани:	435 г/м ²
Вес с покрытием:	455 г/м ²
Толщина материала:	0,40 мм

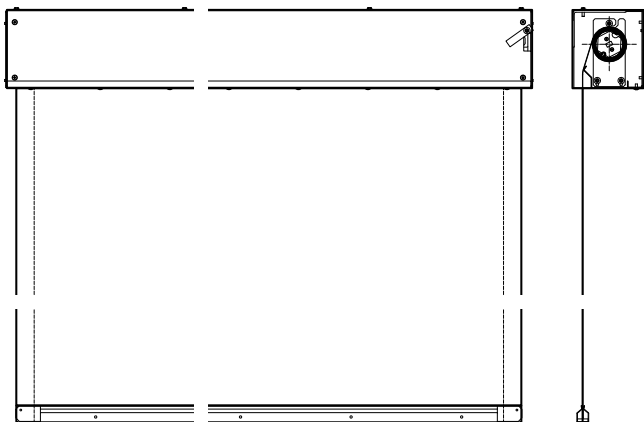
Короб

Выполнен из оцинкованной листовой стали 1,5 мм. С обоих концов корпус закрыт крышками с целью придания контуру герметичности, а также для восприятия крутящего момента внутривального двигателя. Габариты короба зависят от высоты перекрываемого проёма.

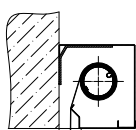
Цветовое исполнение: цвета RAL или оцинкованная сталь.

Направляющие

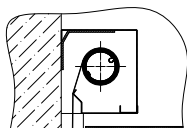
Дымозащитные шторы **FireTechnics E120** в стандартном исполнении не требуют установки боковых направляющих шин. В особых случаях, по желанию заказчика, установка направляющих возможна.



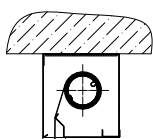
Монтаж короба



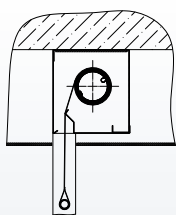
внакладку
на стену



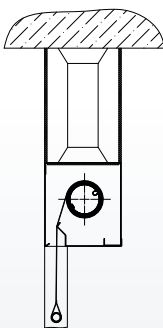
на стену
под фальшпотолок



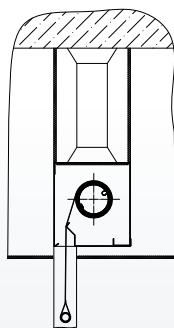
к потолку
или в проём



под фальшпотолок

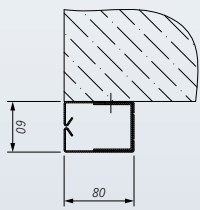


на подвесах
к потолку

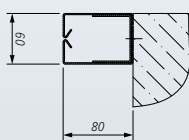


на подвесах
под фальшпотолок

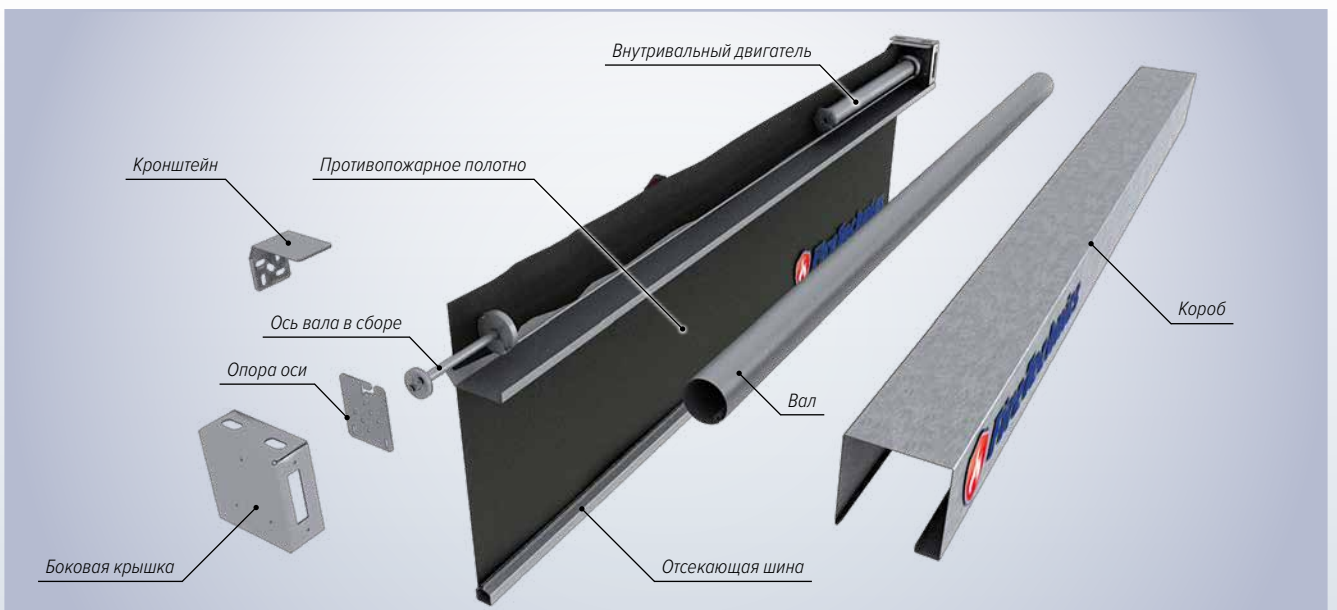
Монтаж направляющих



внакладку



в проём



Противопожарная штора „ГАРМОШКА“



Описание системы

Автоматические противопожарные шторы **FireTechnics-S «Гармошка»** призваны в случае пожара создавать замкнутое пространство, не допуская распространения огня и дыма по всему зданию, защищая тем самым людей и материальные ценности от воздействия огня и дыма.

Предел огнестойкости: E120 (с односторонним использованием водяного орошения от существующих спринклерных или дренчерных систем пожаротушения здания, расход воды не менее 0,08 л/м² в секунду).

Конструктивно система выполняется в виде прямоугольника, многоугольника, в виде П- и Г-образных форм.

Возможно исполнение с дверью-лазейкой.

Подъем и опускание шторы осуществляется только мотором.

На случай перебоев в электроснабжении предусматривается резервное питание электромотора от аккумулятора.

Места применения системы **FireTechnics-S «Гармошка»:**

- ◆ ограждение лифтовых холлов;
- ◆ защита атриумов;
- ◆ защита эскалаторов.

Габариты

Ширина, макс.:	периметр любой
Высота, макс.:	6 м
Короб (глубина × высота):	300 × 300 мм

В зависимости от ваших потребностей мы сможем изготовить противопожарные шторы по индивидуальным размерам, уточняйте у Производителя.

Полотно

Материал:	Firetex™ 1100
Вес ткани:	660 г/м ²
Вес с покрытием:	680 г/м ²
Толщина материала:	0,63 мм

Ткань полотна сертифицирована как негорючая и нетоксичная.

Короб

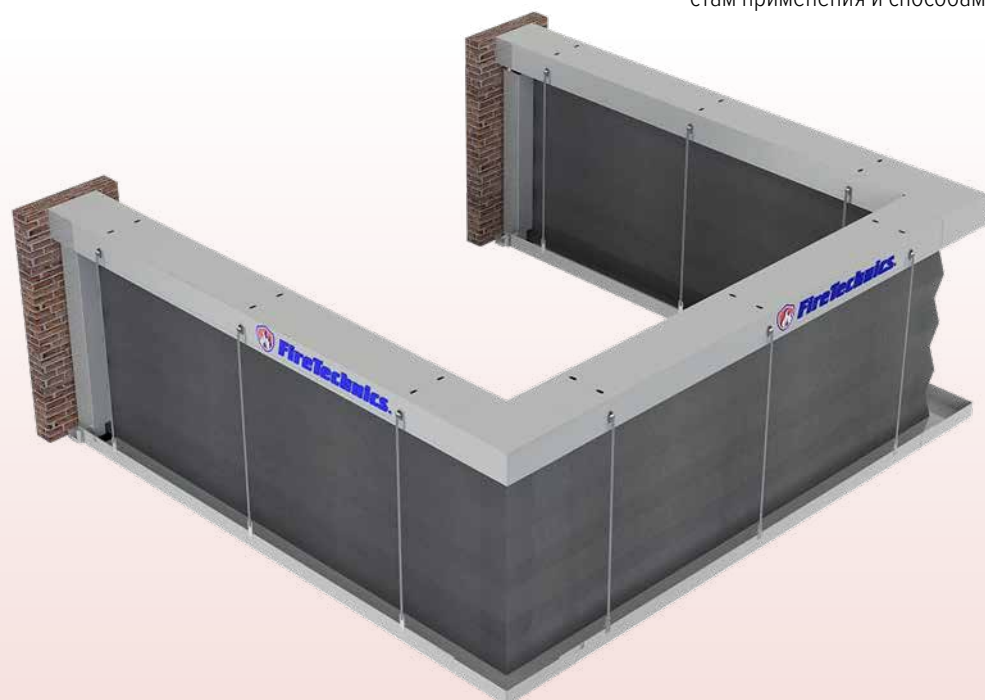
Служит для размещения деталей механизма подъема полотна и состоит из П-образных панелей, гнутых из оцинкованной стали толщиной 1 мм. Короба стыкуются друг с другом посредством соединительных пластин.

Цветовое исполнение: цвета RAL или оцинкованная сталь.

Варианты монтажа

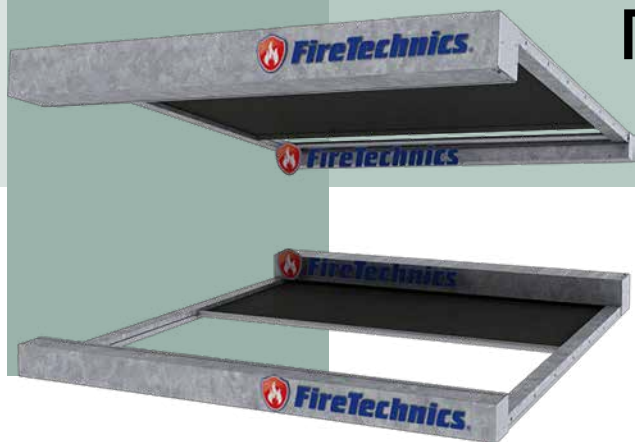
Стандартная схема монтажа — к потолку, но возможен индивидуальный вариант, при этом степень огнестойкости конструкции, к которой осуществляется монтаж, должна быть не меньше степени огнестойкости самой шторы.

Главным преимуществом гибкой противопожарной системы **FireTechnics-S «Гармошка»** является её уникальность по местам применения и способам крепления.





Противопожарная штора „ГОРИЗОНТАЛЬНАЯ“



Описание системы

Автоматическая противопожарная штора типа **FireTechnics-H «Горизонтальная»** сконструирована чтобы предотвращать распространение огня и дыма из одной части здания в другую. Монтируется на потолочных проёмах и проёмах в полу. Перемещение полотна горизонтальное.

Пределы огнестойкости:

- ◆ EI120 (с односторонним использованием водяного орошения от существующих спринклерных или дренчерных систем пожаротушения здания, расход воды не менее 0,08 л/м² в секунду);
- ◆ EI60 (без орошения водой).

При срабатывании пожарной сигнализации двигатель, установленный в малом коробе, перемещает отсекающую шину с полотном по направляющим в ловушку с помощью системы тросов, тем самым осуществляя перекрытие проёма. Возврат шторы в открытое положение производится посредством намотки полотна на установленный в большом коробе вал с помощью второго электродвигателя.

Скорость перекрывания проёма составляет в среднем 0,15 м/с.

На случай перебоев в электроснабжении предусмотрено резервное питание системы от аккумулятора.

Габариты

Макс. размеры проёма:	3 × 3 м
Короб большой (в сечении):	200 × 220 мм
Короб малый (в сечении):	150 × 150 мм

В зависимости от ваших потребностей мы сможем изготовить противопожарные шторы по индивидуальным размерам, уточняйте у Производителя.

Полотно

Материал: Firetex™ 1100
 Вес ткани: 660 г/м²
 Вес с покрытием: 680 г/м²
 Толщина материала: 0,63 мм

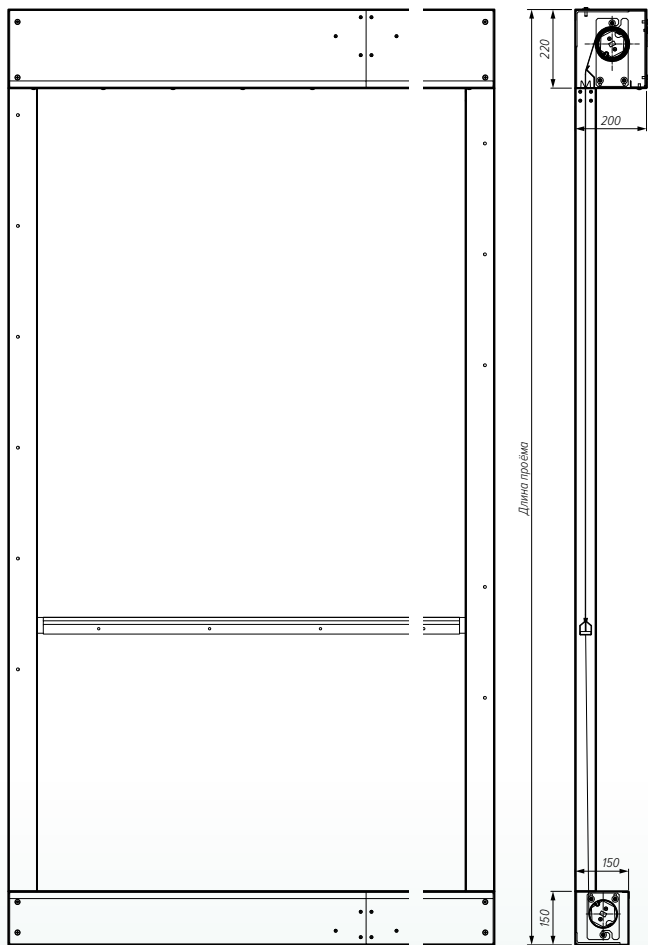
Ткань полотна сертифицирована как негорючая и нетоксичная.

Короб

Конструктивная схема подразумевает установку двух коробов (большой и малый) для одной шторы. Каждый короб состоит из трёх гнутых из оцинкованной листовой стали 1,5 мм панелей длиной до 3 м, которые стыкуются друг с другом при изготовлении длинных штор. Оба конца корпуса закрыты крышками для обеспечения необходимой герметизации. Боковые крышки также служат для восприятия крутящего момента внутреннего двигателя. Габариты коробов зависят от размеров перекрываемого проёма. Цветовое исполнение: цвета RAL или оцинкованная сталь.

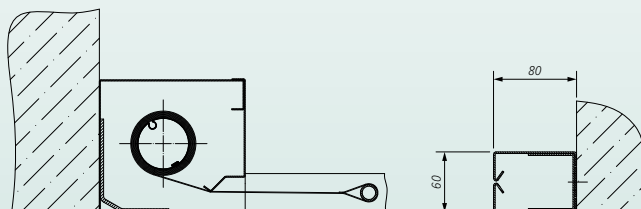
Направляющие

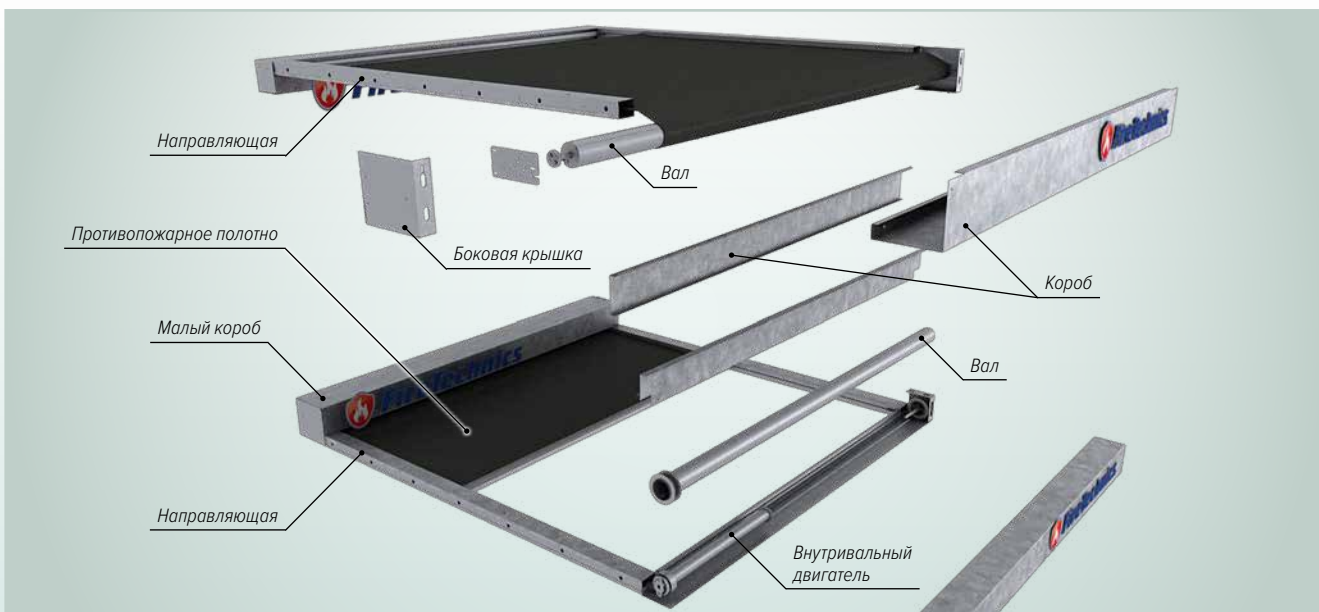
Выполнены из листовой стали толщиной 2 мм (кожух — 1,5 мм). Размеры в сечении: 80 × 60 мм. Цветовое исполнение: цвета RAL или оцинкованная сталь.



Монтаж короба и направляющих

Стандартная схема монтажа — в проём, но возможен индивидуальный вариант, при этом степень огнестойкости конструкции, к которой осуществляется монтаж, должна быть не меньше степени огнестойкости самой шторы.





Противопожарная штора FireTechnics E120 / E120 для окон



Описание системы

Противопожарные шторы **FireTechnics E120 / E120 для окон** служат для предотвращения переброски огня между этажами здания или между строений. Как правило устанавливаются на оконных проёмах с целью недопущения распространения огня, дыма и для защиты людей и имущества от пожара.

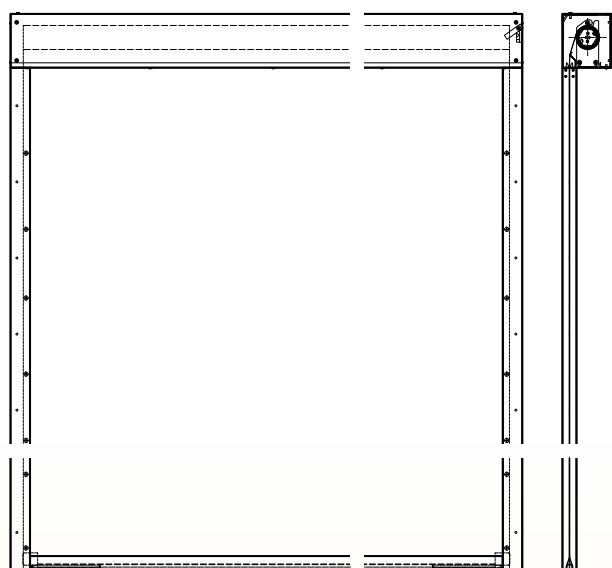
Пределы огнестойкости:

- ◆ E120 (с односторонним использованием водяного орошения от существующих спринклерных или дренчерных систем пожаротушения здания, расход воды не менее 0,08 л/м² в секунду);
- ◆ E160 (без орошения водой).

Габариты

Ширина, макс.:	6 м
Высота, макс.:	5 м

В зависимости от ваших потребностей мы сможем изготовить противопожарные шторы по индивидуальным размерам, уточняйте у Производителя.



Полотно

Материал: Firetex™ 1100
 Вес ткани: 660 г/м²
 Вес с покрытием: 680 г/м²
 Толщина материала: 0,63 мм

Ткань полотна сертифицирована как негорючая и нетоксичная.

Короб

Выполнен из оцинкованной листовой стали 1,5 мм. С обоих концов корпус закрыт крышками с целью придания контуру герметичности, а также для восприятия крутящего момента внутреннего двигателя.

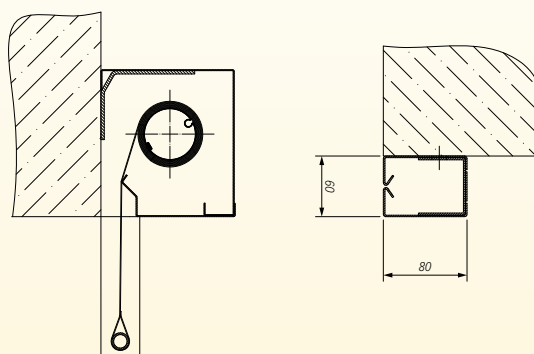
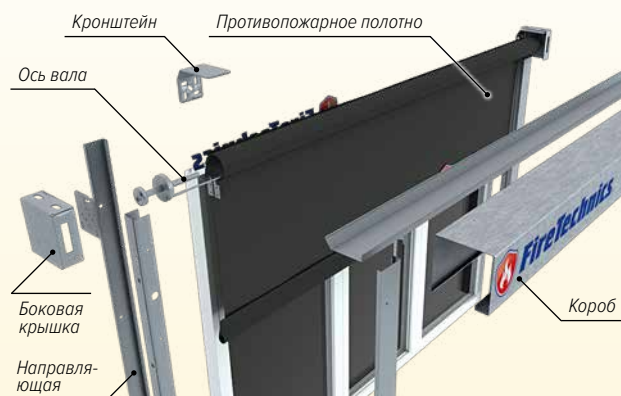
Цветовое исполнение: цвета RAL или оцинкованная сталь.

Направляющие

Предназначены для направления полотна при размотке с вала, выполняются из листовой стали толщиной 2 мм (кожух — 1,5 мм).

Цветовое исполнение: цвета RAL или оцинкованная сталь.

Монтаж короба и направляющих



Огнезащитная мембрана FireTechnics E120 / EI120 / EI180

Описание системы

Огнезащитная мембрана незначительного веса **FireTechnics E120/EI120/EI180** для перекрывания больших проёмов с целью недопущения распространения огня и дыма в случае пожара.

Различные степени огнестойкости:

- ◆ E120 (без орошения водой);
- ◆ EI120, EI180 (при орошении водой).

Незначительная статическая нагрузка, примерно 1 кг на квадратный метр проёма.

Габариты

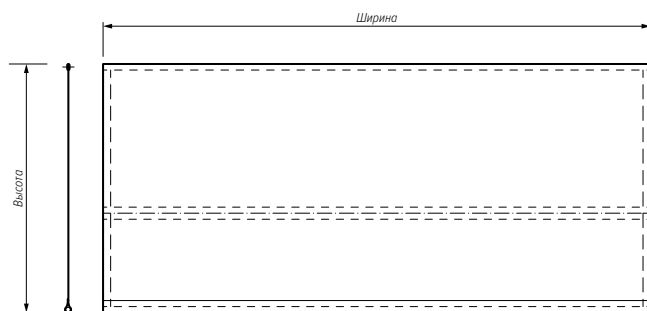
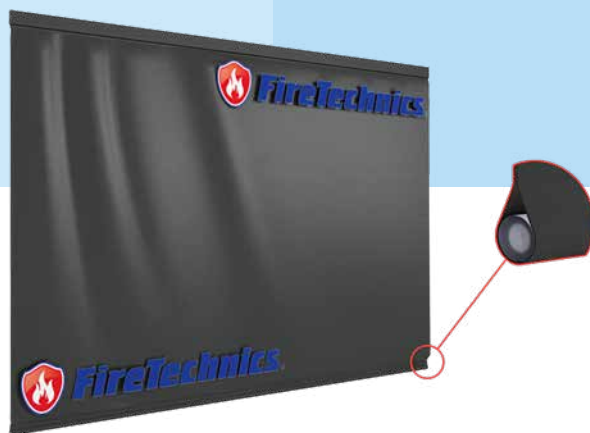
Ширина, макс.:	неограничена
Высота, макс.:	неограничена

В зависимости от ваших потребностей мы сможем изготовить огнезащитные мембраны по индивидуальным размерам, уточняйте у Производителя.

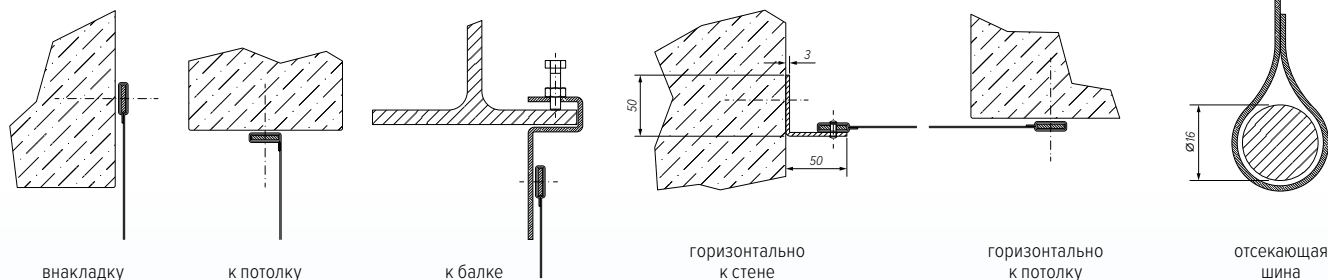
Полотно

Материал: Firetex™ 600
 Вес ткани: 435 г/м²
 Вес с покрытием: 455 г/м²
 Толщина материала: 0,40 мм

Ткань полотна сертифицирована как негорючая и нетоксичная.



Варианты монтажа



ОТКАТНЫЕ противопожарные ворота FireTechnics-P EI60 / EI90 / EI120



Описание системы

Откатные противопожарные ворота модели **FireTechnics-P EI60/EI90/EI120** служат преградой для проникновения огня и дыма. Используются для перекрытия проёмов на стоянках, в торговых центрах, складских помещениях, промышленных цехах и т. д.

Предел огнестойкости: EI60, EI90, EI120.

Габариты

Тип ворот	Ширина, макс.	Высота, макс.
одностворчатые	10 м	5 м
двухстворчатые	10 м	5 м
трёхстворчатые	10 м	5 м
раздвижные	10 м	5 м

В зависимости от ваших потребностей мы сможем изготовить противопожарные ворота по индивидуальным размерам, уточняйте у Производителя.

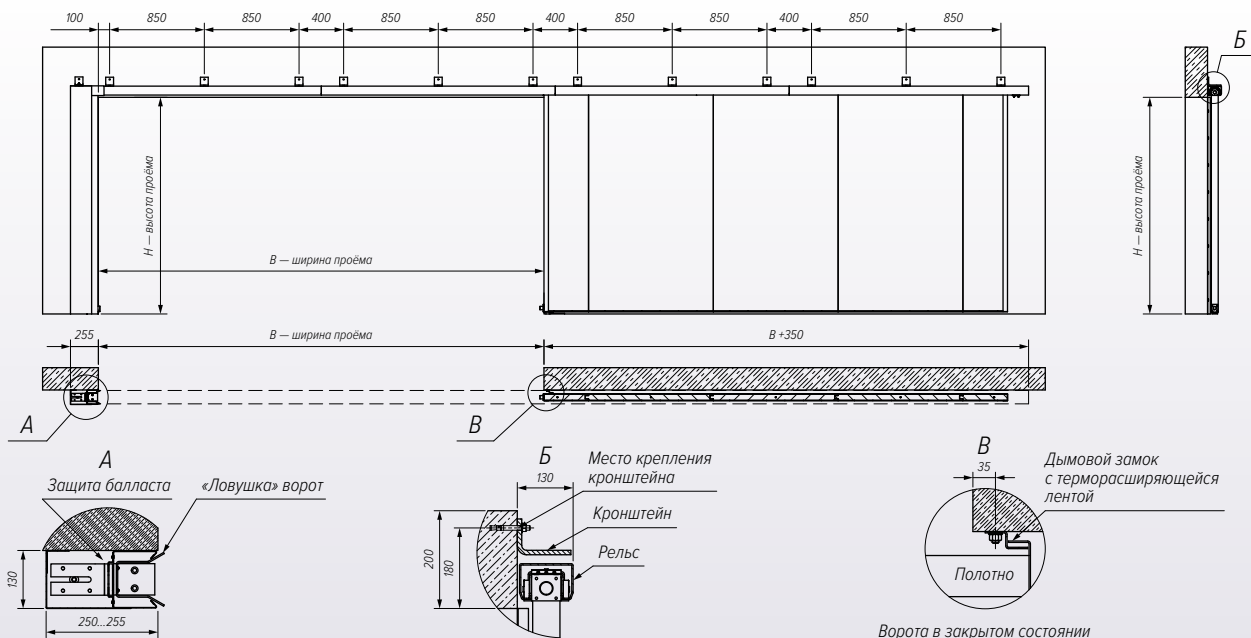
Принцип работы

Проём всегда открыт, ворота удерживаются электромагнитным замком, который отключается противопожарной сигнализацией, после срабатывания которой механизм ворот приводится в действие посредством системы противовесов или с помощью опционального электропривода.

Основные характеристики

- ◆ Европейское качество, подтверждённое сертификатами ЕС и МЧС России.
- ◆ Толщина полотна ворот 60 мм (EI60/EI90), 100 мм (EI120), внутри наполнитель из минеральной ваты плотностью 170–180 кг/м³ фирмы Paroc®.
- ◆ Малый вес конструкции ворот (28 кг/м² — EI60/EI90; 40 кг/м² — EI120) повышает удобство монтажа и снижает требования к несущей способности стен.
- ◆ Безрамная конструкция полотна исключает деформацию ворот под воздействием высоких температур и гарантирует высочайшую защиту от распространения пламени.
- ◆ Возможность корректировки высоты во время монтажа.
- ◆ Минимальный размер притоки для монтажа: 230 мм.
- ◆ Возможна установка двери (противопожарной), которая комплектуется огнеупорным замком, самодоводящими петлями; опционально возможна установка ручки типа «антипаника».
- ◆ Возможна установка противопожарного люка размером 200 × 200 мм.
- ◆ Цветовое исполнение: любое по шкале RAL (стандартные цвета: RAL 7035; RAL 9010).
- ◆ Возможна установка декоративной накладки, закрывающей рабочий рельс (отсутствует в стандартном исполнении).
- ◆ Возможно окрашивание кармана примыкания ворот в любой цвет (в стандартном исполнении оцинкован).

Одностворчатые откатные противопожарные ворота EI60 / EI90 (EI120 по запросу)





Одностворчатые



Двухстворчатые



Трёхстворчатые



Раздвижные





РУЛОННЫЕ противопожарные ворота FireTechnics-R EI60

Принцип работы

Опускание полотна осуществляется только посредством электромотора. Конечные позиции полотна фиксируются концевыми электромагнитными выключателями. Управление электродвигателем осуществляется через блок управления. На случай перебоев с электроснабжением возможно аварийное питание.

При больших размерах ворот используется привод на 380 В.

Полотно

Вариант с наполнителем из минерального наполнителя

Производится из подвижно соединённых между собой секций из листовой стали толщиной 0,5 мм с наполнителем из минеральной ваты плотностью 170—180 кг/м³ фирмы Paroc®.

Вес конструкции ворот: 32 кг/м²
Толщина: 45 мм
Высота одной секции: 75 мм

Вариант с наполнителем из вспучиваемого минерального наполнителя

Производится из подвижно соединённых между собой секций из листовой стали толщиной 0,7 мм с наполнителем из терморасширительного элемента, заключённого между двумя слоями огнезащитной ткани.

Вес полотна: 25 кг/м²
Толщина: 15 мм
Высота одной секции: 80 мм

Боковые направляющие

Выполнены из П-образного профиля из стали толщиной 2 мм размером 115 × 60 мм. Цветовое исполнение: цвета RAL или оцинкованная сталь.

Варианты монтажа

Накладной монтаж.

Описание системы

Автоматические противопожарные рулонные ворота типа **FireTechnics-R EI60** служат преградой для проникновения пламени и дыма из одной части здания в другую и между строений. Используются на стоянках, в торговых центрах, складских помещениях, промышленных цехах и т. д.

Предел огнестойкости: EI60.

Габариты

Продукция	Ширина, макс.	Высота, макс.
Рулонные ППВ с мин. ватой	6 м	5 м
Рулонные ППВ со вспучиваемым минеральным наполнителем	7 м	6 м

В зависимости от ваших потребностей мы сможем изготовить противопожарные ворота по индивидуальным размерам, уточняйте у Производителя.

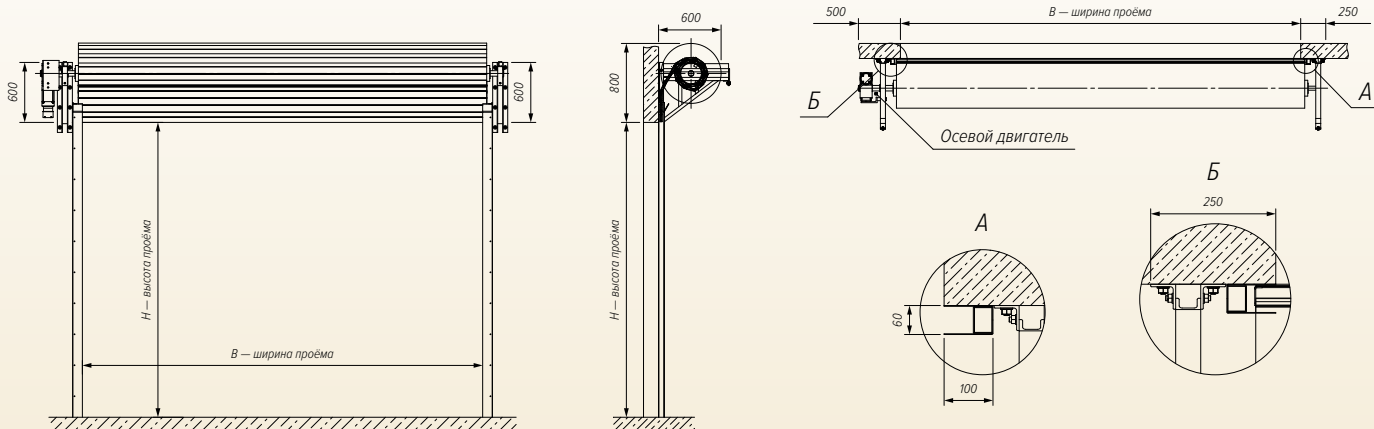
Максимальная площадь рулонных ворот на мин. вате 24 м².

Требуемое место в верхней части проёма для монтажа ворот:

- ◆ с наполнителем из минеральной ваты: минимум 800 мм;
- ◆ с наполнителем из вспучиваемого минерального наполнителя: минимум 600 мм.

Требуемое место со стороны монтажа электропривода: минимум 500 мм. Требуемое место со смежной от электропривода стороны: минимум 250 мм.

Противопожарные рулонные ворота с наполнителем из минеральной ваты

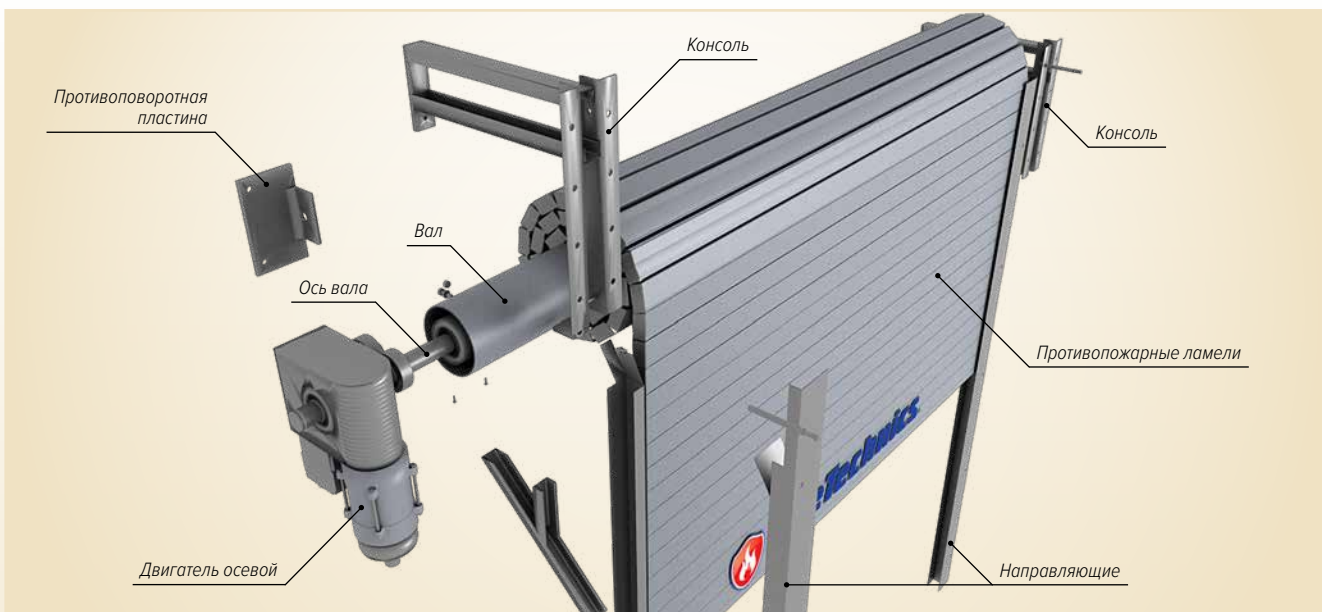




С наполнением из вспучиваемого минерального наполнителя



С наполнением из минерального наполнителя



СЕКЦИОННЫЕ противопожарные ворота FireTechnics-S EI60



Описание системы

Автоматические противопожарные секционные ворота **FireTechnics-S EI60** служат преградой для проникновения огня и дыма из одной части здания в другую или между строениями. Используются на подземных парковках, в торговых центрах, складских помещениях, промышленных цехах и т. д.

Предел огнестойкости: EI60.

Полотно

Производится из подвижно соединённых секций из листовой стали толщиной 0,5 мм с наполнителем из минеральной ваты плотностью 170—180 кг/м³ фирмы Paroc®.

По торцам панелей устанавливаются профили толщиной 2 мм.

Вес конструкции ворот: 36 кг/м²
Толщина полотна: 60 мм
Высота панели: 400 мм

Варианты монтажа

Стандартный, высокий, низкий, вертикальный.

Дополнительно

- ◆ По желанию заказчика возможна установка двери (противопожарной), которая комплектуется огнеупорным замком и доводчиком.
- ◆ По желанию заказчика возможна установка противопожарного люка размером 200 × 200 мм.
- ◆ Цветовое исполнение: любое по шкале RAL (стандартные цвета: RAL 7035; RAL 9010)

Габариты

Ширина, макс.:	6 м
Высота, макс.:	4 м

В зависимости от ваших потребностей мы сможем изготовить противопожарные ворота по индивидуальным размерам, уточняйте у Производителя.

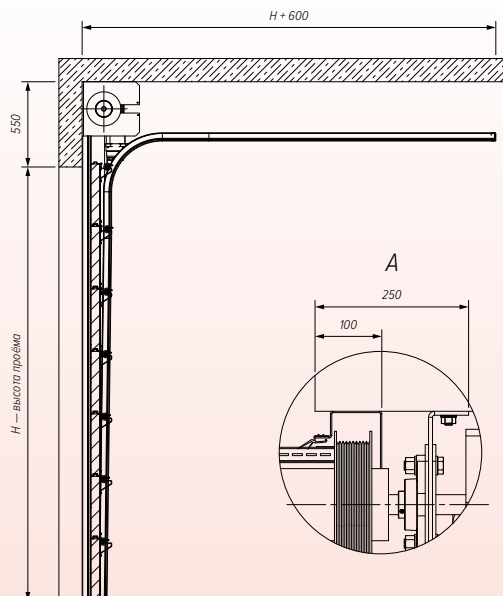
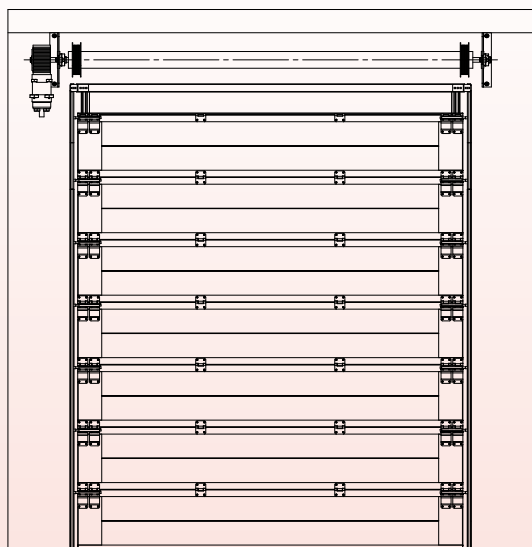
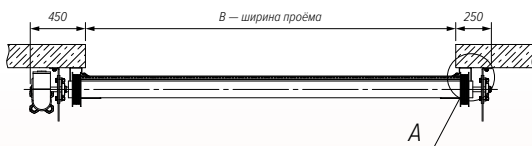
Максимальная площадь 18 м².

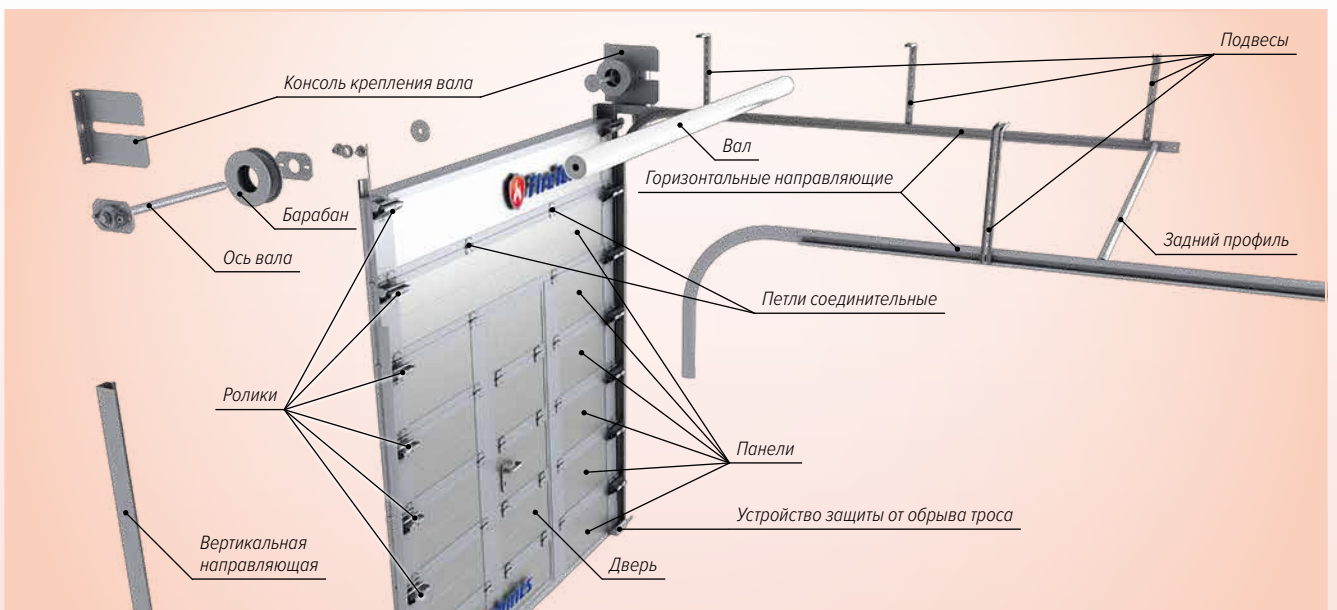
Требуемое место в верхней части проёма для монтажа ворот: минимум 550 мм. Требуемое место со стороны монтажа электропривода: минимум 450 мм. Требуемое место со смежной от электропривода стороны: минимум 250 мм.

Принцип работы

Опускание и подъём ворот осуществляется автоматически, при помощи электропривода. Конечные позиции полотна фиксируются концевыми электромагнитными выключателями. Управление электродвигателем осуществляется через блок управления.

На случай перебоев с электроснабжением возможна установка аварийного питания.







РАСПАШНЫЕ противопожарные ворота FireTechnics-D EI60

Описание системы

Противопожарные автоматические распашные ворота модели **FireTechnics-D EI60** служат преградой для проникновения огня и дыма из одной части здания в другую и между строений.

Используются для перекрытия проёмов в торговых центрах, стоянках, складских помещениях, промышленных цехах и т. д.

Предел огнестойкости: EI60

Габариты

Ширина, макс.:	5 м
Высота, макс.:	5 м

В зависимости от ваших потребностей мы сможем изготовить противопожарные ворота по индивидуальным размерам, уточняйте у Производителя.

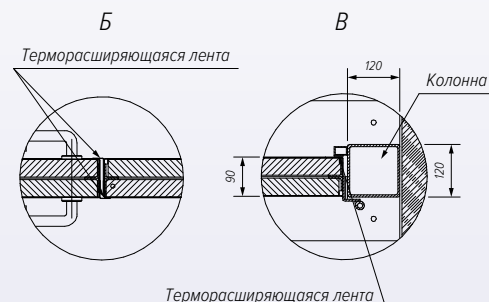
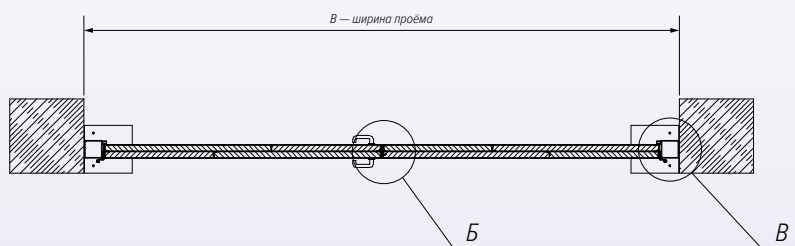
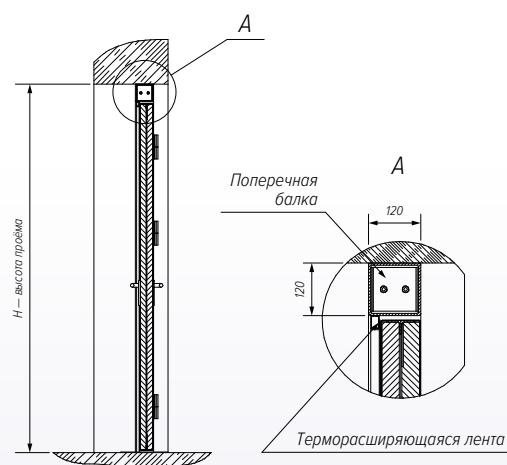
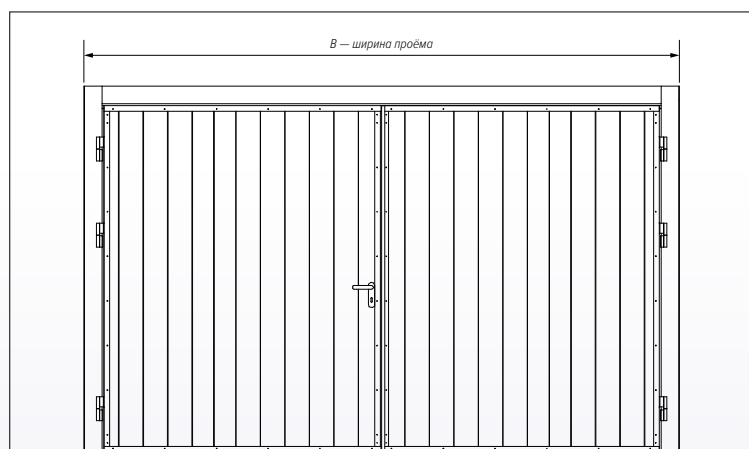
Принцип работы

Проём всегда открыт, ворота удерживаются электромагнитным замком, который отключается противопожарной

сигнализацией, после срабатывания которой механизм ворот приводится в действие посредством доводчиков. Синхронизатор закрывания исключает столкновение створок ворот.

Основные характеристики

- ◆ Европейское качество, подтверждённое сертификатами ЕС и МЧС России.
- ◆ Толщина полотна ворот 90 мм, внутри наполнитель из минеральной ваты плотностью 170—180 кг/м³ фирмы Paroc®.
- ◆ Малый вес полотна ворот (27 кг/м²) повышает удобство монтажа и снижает требования к несущей способности стен.
- ◆ Конструкция полотна исключает деформацию ворот под воздействием высоких температур и гарантирует высочайшую защиту от распространения пламени.
- ◆ Монтаж выполняется в проём.
- ◆ Возможна установка двери (противопожарной), которая комплектуется огнеупорным замком, самодоводящими петлями; опционально возможна установка ручки типа «антипаника».
- ◆ Возможна установка противопожарного люка размером 200 × 200 мм.
- ◆ Цветовое исполнение: любое по шкале RAL (стандартные цвета: RAL 7035; RAL 9010).





ПЕРЕЧЕНЬ ВЫПОЛНЕННЫХ ПРОЕКТОВ по установке противопожарной продукции для защиты проёмов

Административные здания:

- ◆ Государственная Дума Российской Федерации
- ◆ Кремлёвский дворец
- ◆ Генеральная прокуратура РФ
- ◆ Курский ж/д вокзал
- ◆ Хирургический корпус НИИ НДХ и Т

Торговые центры:

- ◆ ТЦ «Мега-Химки», г. Москва
- ◆ ТЦ «Мега-Тёплый Стан», г. Москва
- ◆ ТЦ «Мега-Белая Дача», г. Москва
- ◆ ТЦ «Мега-Екатеринбург», г. Екатеринбург
- ◆ ТЦ «Мега-Н. Новгород», г. Н. Новгород
- ◆ ТЦ «Мега-Казань», г. Казань
- ◆ ТЦ «Мега-Ростов», г. Ростов
- ◆ ТЦ «Мега-Самара», г. Самара
- ◆ ТЦ «Мега-Новосибирск», г. Новосибирск
- ◆ ТЦ «Мега-Уфа», г. Уфа
- ◆ ТЦ «Европейский», г. Москва

ММДЦ «Москва-Сити»:

- ◆ Участки №№ 3, 7, 9, 10, 13

Учреждения культуры и образования:

- ◆ Государственный Большой театр
- ◆ Театр Эстрады
- ◆ Московский дворец молодёжи
- ◆ Концертный зал г. Геленджик
- ◆ Драмтеатр г. Хабаровск
- ◆ Художественная галерея
- ◆ Государственный Эрмитаж

Гостиницы:

- ◆ Гостиница «Красные холмы»
- ◆ Гостиница «Хаят», г. Москва
- ◆ Гостиница «Украина», г. Москва
- ◆ Гостиница г. Сочи

Складские комплексы и заводы:

- ◆ ООО «ЛКМ групп»
- ◆ ОАО «УРАЛВАГОНЗАВОД»
- ◆ Терминал Булатниково
- ◆ ООО «Международная алюминиевая компания»

Рулонные ворота без огнезащиты



для перекрытия проёмов
любых типов

РУЛОННЫЕ ВОРОТА утеплённые AL-120 без огнезащиты

Описание системы

Рулонные ворота утеплённые марки AL-120 выполнены из двухстенного алюминиевого профиля AL-120 толщиной 23 мм с заполнением из твёрдого пенополиуретана, обеспечивающего теплоизоляционные свойства полотна. Специальное исполнение ворот в несколько полотен с использованием откатных ферм позволяет защищать проёмы для авиатехники и спецтехники неограниченной ширины и высотой до 22 м. Данные ворота предназначены для установки в наружные и внутренние проёмы производственных и складских помещений, ангаров, магазинов и др. с целью предотвращения несанкционированного доступа и для обеспечения тепло- свето- и шумозащиты.

Рулонные ворота состоят из таких основных частей как полотно, электродвигатель с функцией аварийного подъёма, направляющие шины, несущий вал и консоли. В качестве дополнительных компонентов и аксессуаров могут применяться радиоуправление, фотоэлементы, контактная планка безопасности, выключатели с ключом. Особенностью рулонных ворот, выгодно отличающей их от ворот других типов, является минимальное пространство сверху и сбоку от проёма, необходимое для монтажа и функционирования всей конструкции; это позволяет устанавливать их там, где невозможен монтаж секционных, откатных или распашных ворот.

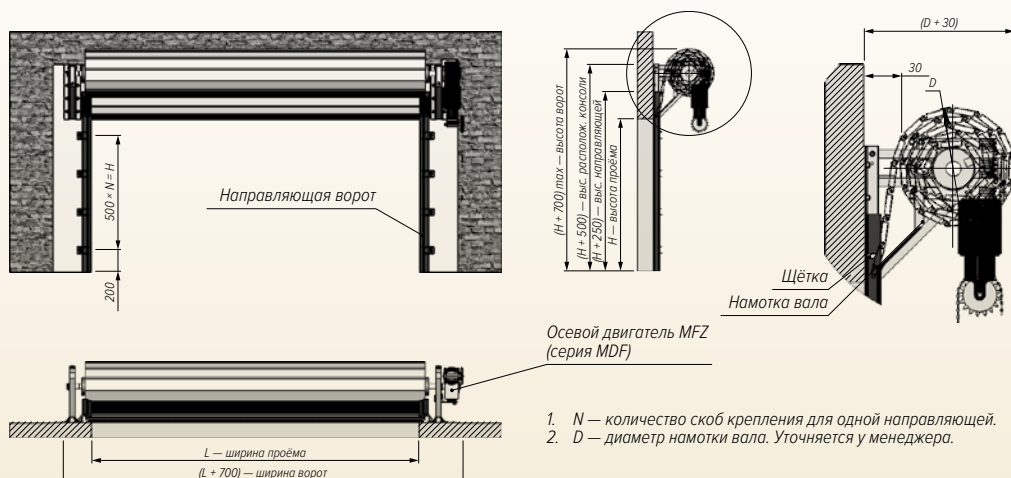
Технические характеристики

Материал	алюминий с двойной стенкой, внутренним наполнением из жёсткого ППУ, с порошковой покраской по RAL	стандартно
Макс. размеры ворот	ширина макс., мм	10 000
	высота макс., мм	12 000
Размеры, масса профиля	толщина стенки, мм	1
	толщина ламели, мм	23
	высота ламели, мм	120
	кроющая поверхность, мм	98
	масса 1 кв. м полотна, кг	10,6
Консоли	ОКД-6, ОКД-8, КС-104, КО-120	стандартно
	КО-120У	опционально
Боковые заглушки профиля	пластиковый фиксатор	стандартно

Электропривод	осевой	стандартно
	внутривальный	стандартно
	питающее напряжение (однофазный двигатель / трёхфазный двигатель)	220 В / 380 В
	пылевлагозащищённость электродвигателя	IP 54 (стандартно)
		IP 65 (опционально)
	тип аварийного подъёма электродвигателя	цепной редуктор (стандартно)
		рукоятка-вороток (опционально)
температурный режим работы электродвигателя и автоматики:		
	• осевые со встроенным блоком упр-я	-5 ... +50 °С
	• внутривальные	-20 ... +50 °С
	• осевые специальные	-35 ... +50 °С

В зависимости от ваших потребностей мы сможем изготовить утеплённые рулонные ворота по индивидуальным размерам, уточняйте у Производителя.

Монтажная схема рулонных ворот AL-120 с консолями КО-120 и осевым электродвигателем MFZ



Выс. ворот, мм	Диаметр вала, мм	
	159	220
1000	260	310
1500	290	330
2000	320	350
2500	355	373
3000	390	395
3500	400	423
4000	410	450
4500	433	470
5000	455	490
5500	470	495
6000	485	500

1. N — количество скоб крепления для одной направляющей.
2. D — диаметр намотки вала. Уточняется у менеджера.



РУЛОННЫЕ ВОРОТА стальные М-80 без огнезащиты

Описание системы

Рулонные ворота стальные марки М-80 выполнены из одностенного профиля. Материал профиля — холоднокатаная оцинкованная сталь, окрашенная методом порошкового напыления. Боковое смещение ламелей предотвращено за счёт использования боковых заглушек из стали, которые обеспечивают

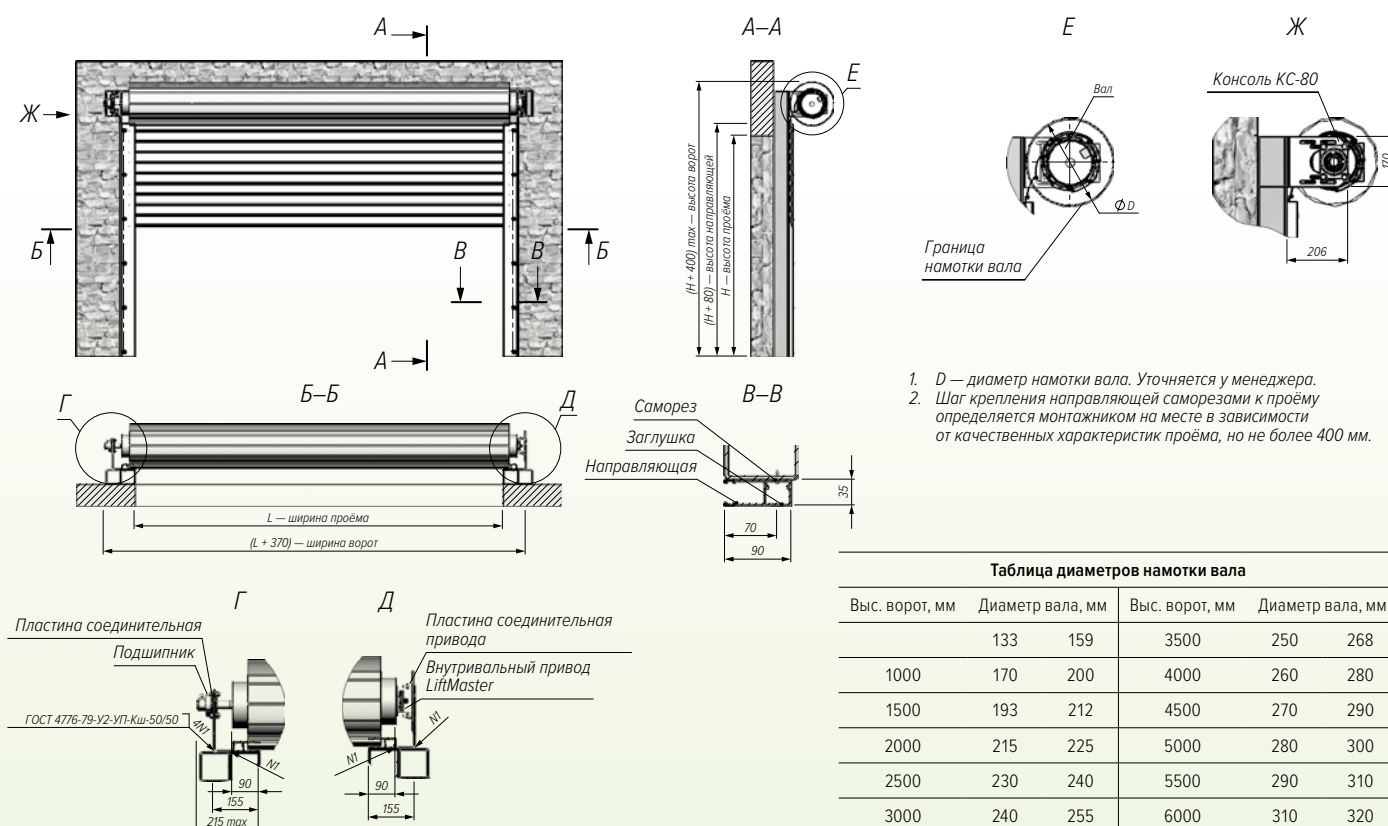
высокую стабильность полотна. Рулонные ворота из стального профиля с перфорацией (М-80Р) и без перфорации (М-80) — прекрасный выбор для внутренних помещений, где не требуется дополнительная теплоизоляция.

Технические характеристики

		М-80	М-80Р
Материал	Оцинкованная сталь с порошковой покраской по RAL	стандартно	стандартно
	Оцинкованная сталь без покраски	опционально	опционально
Максимальные размеры ворот	Ширина максимальная, мм	8000	8000
	Высота максимальная, мм	6000	6000
Размеры и масса профиля	Толщина стенки, мм	0,7	0,7
	Толщина ламели, мм	14	14
	Высота ламели, мм	80	80
	Кроющая поверхность, мм	75	75
	Масса квадратного метра полотна, кг	8,5	6
	Масса погонного метра профиля, кг	0,64	0,45

В зависимости от ваших потребностей мы сможем изготовить стальные рулонные ворота по индивидуальным размерам, уточняйте у Производителя.

Монтажная схема рулонных ворот М-80 с консолями КС-80 и внутривальным электродвигателем





СВЕТОПРОЗРАЧНЫЕ рулонные ВОРОТА без огнезащиты

Описание системы

Светопрозрачные рулонные ворота относятся к классу ограждающих конструкций. Предназначаются для обеспечения теплоизоляции и необходимой естественной освещенности при сохранении визуального контакта с внешним миром. Особо эстетично рулонные ворота такого типа смотрятся в торговых центрах, гипермаркетах и аэропортах.

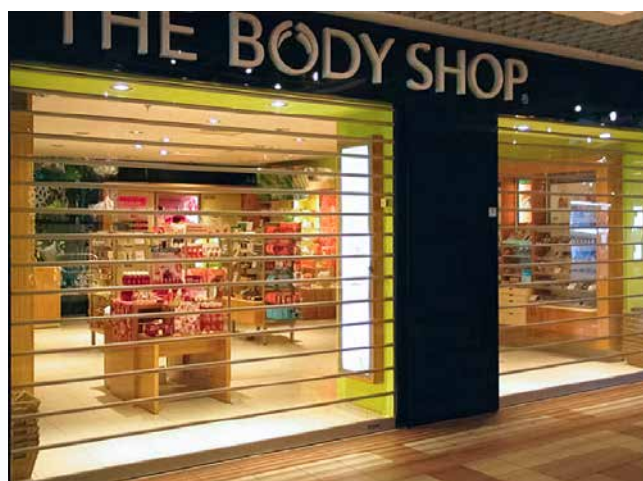
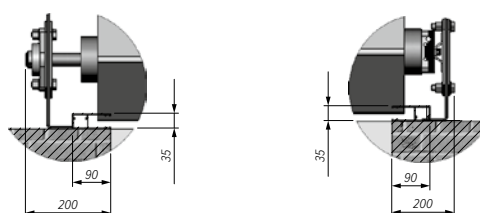
Светопрозрачные рулонные ворота бывают наружными и внутренними. Наружными ограждают входные и балконные двери, внутренними функционально разделяют общее пространство помещений. Также эти ворота могут служить дополнительным источником света, например, при освещении длинных коридоров административных зданий.

Профиль светопрозрачных рулонных ворот выполняется из алюминия с возможностью покраски в любой цвет по шкале RAL, а полотно — из поликарбонатного стекла, в результате чего они отлично пропускают свет.

Технические характеристики

Макс. размер конструкции, мм	4500 × 4000
Светопроницаемость, %	80
Толщина профиля, мм	5
Ударопрочность, кг/м ²	8
Дополнительно	Покраска алюминиевых профилей в любой цвет по шкале RAL

В зависимости от ваших потребностей мы сможем изготовить светопрозрачные рулонные ворота по индивидуальным размерам, уточняйте у Производителя.



РУЛОННЫЕ ворота „СЕТКА“

Описание системы

Рулонные ворота «Сетка» относятся к классу ограждающих конструкций. Применяются в тех случаях, когда необходимо просматривать территорию за воротами и соблюсти антивандальные меры безопасности.

Данный тип рулонных ворот применяется: для ангаров, имеющих широкие проёмы, для автомобильных проездов и паркингов, для витрин магазинов и торговых павильонов, для производственных помещений и складов, для звероферм и зоопарков.

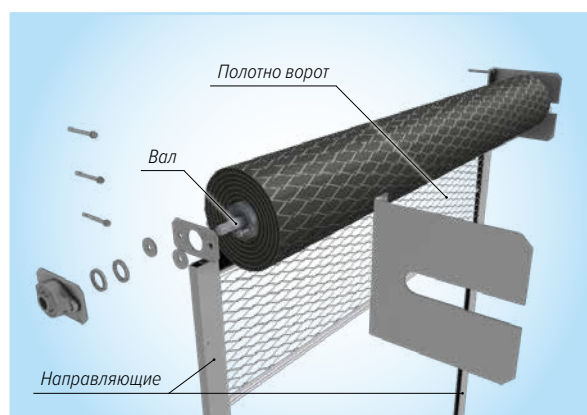
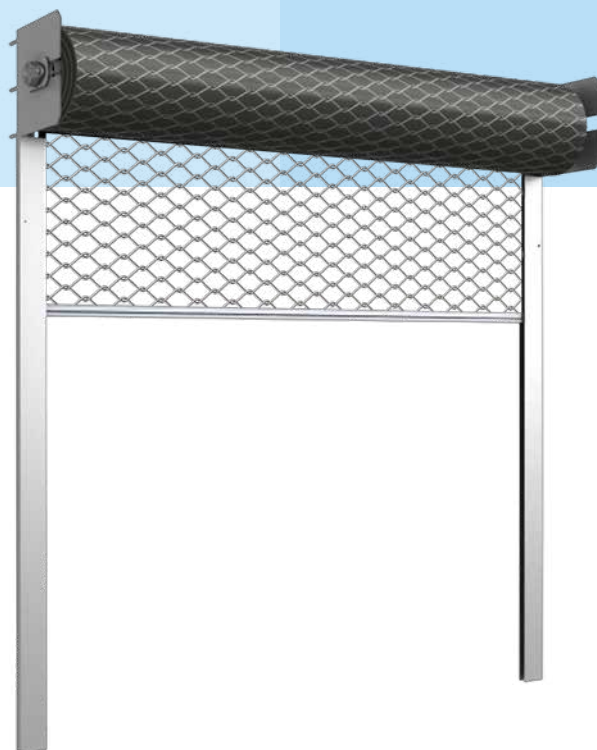
Рулонные ворота «Сетка» бывают наружными и внутренними. Наружными ограждают входные и балконные проёмы, внутренними функционально разделяют общее пространство помещений. Данный тип рулонных ворот обычно применяется для транспортёрных линий и отличается своей надёжностью и долговечностью.

Профиль **рулонных ворот «Сетка»** изготавливается из оцинкованной и нержавеющей сетки, выполненной по типу сборного одинарного плетения, в результате чего ворота отлично пропускают свет.

Технические характеристики

Макс. размер конструкции, мм	6500 × 4000
Светопроницаемость, %	90
Толщина профиля, мм	10
Ударопрочность, кг/м ²	4

В зависимости от ваших потребностей мы сможем изготовить рулонные ворота «Сетка» по индивидуальным размерам, уточняйте у Производителя.



АВТОМАТИКА для противопожарных ШТОР



Внутривальный двигатель FireTechnics® GRX

Оснащен системой GraviGen™ — опускание без внешней энергии, под действием силы тяжести отсекающей шины.

Рабочее напряжение: 220 В
Крутящий момент: 10—50 Нм
Мощность: 150—291 Вт
Скорость вращения: 12—25 об./мин.
Степень защиты: IP44



Блок управления FireTechnics® для электродвигателей GRX

Оснащен аккумулятором с работоспособностью до 72 часов.

Номинал. питающее напряжение: . . . 230 В (+10%, -15%), 50 Гц
Макс. допустимый коммутируемый ток: 3 А ($\cos \varphi \geq 1$)
Номинал. коммутируемое напряжение: 250 В
Номинал. ток срабатывания предохранителя: 3,15 А
Количество управляемых электроприводов: 1
Степень защиты корпуса по ГОСТ 14254: IP55



Внутривальный двигатель

Рабочее напряжение: 220 В
Крутящий момент: 60—120 Нм
Мощность: 370—525 Вт
Скорость вращения: 9—15 об./мин.
Степень защиты: IP44



Блок управления FireTechnics® серии N-AES (N-AES-T, N-AES-PP, N-AES-T-PP)

Номинал. питающее напряжение: . . . 230 В (+10%, -15%), 50 Гц
Макс. допустимый коммутируемый ток: 3 А ($\cos \varphi \geq 1$)
. 2 А ($\cos \varphi \leq 0,6$)
Номинал. коммутируемое напряжение: 250±30 В
Номинал. ток срабатывания предохранителя: 3,15 А
Количество управляемых электроприводов: 1
Кол-во управляемых эл. приводов совместно с ГУ-4Р: 4
Степень защиты корпуса по ГОСТ 14254: IP65

Блок управления ГУ-4Р

(автоматические устройства управления)

Номинал. питающее напряжение: . . . 220 В (+10%, -15%), 50 Гц
Макс. допустимый коммутируемый ток: не более 3 А
Номинал. коммутируемое напряжение: 220±10 В
Номинал. ток срабатывания предохранителя: 3,15 А
Кол-во управляемых эл. приводов совместно с NERO 8113: 4
Класс защиты от поражения эл. током по ГОСТ 27570: II
(не требует защитного заземления)



АВТОМАТИКА для всех типов ВОРОТ



Внутривальные двигатели FireTechnics® RX

Рабочее напряжение: 220 В
Крутящий момент: 140—300 Нм
Мощность: 660—920 Вт
Скорость вращения: 8—12 об./мин.



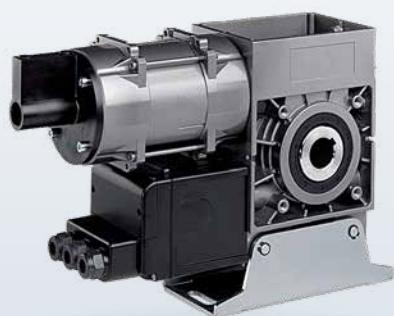
Электромоторы GfA®

Рабочее напряжение: 220 / 380 В
Крутящий момент: 250—750 Нм
Мощность: 400—1100 Вт
Скорость вращения: 12—15 об./мин.



Внутривальные двигатели Somfy®

Рабочее напряжение: 220 / 380 В
Крутящий момент: 300—800 Нм
Мощность: 610—1270 Вт
Скорость вращения: 8—12 об./мин.



Электромоторы MFZ®

Рабочее напряжение: 220 / 380 В
Крутящий момент: 100—2000 Нм
Мощность: 370—2100 Вт
Скорость вращения: 12—16 об./мин.

ПЕРЕЧЕНЬ ВЫПОЛНЕННЫХ ПРОЕКТОВ по установке ворот без огнезащиты для проёмов любых типов

- ◆ Аэродром «Северка»
- ◆ Аэродром «Калачёво», г. Челябинск
- ◆ Аэропорт г. Череповец
- ◆ Авиакомпания «Челавиа»
- ◆ Аэроклуб «Яхрома»
- ◆ Аэродром «Астафьево», г. Подольск
- ◆ Газпромавиа
- ◆ Аэропорт «Шереметьево»
- ◆ Аэропорт «Внуково»
- ◆ Аэродром «Большое Грызлово»
- ◆ ООО «Аэросоюз»
- ◆ Ангар для обслуживания а/м «БЕЛАЗ»
в г. Старый Оскол
- ◆ Гипермаркет «ОБИ», г. Москва
- ◆ ТЦ «МЕГА Теплый стан», г. Москва
- ◆ Магазин «Детский Мир» ТЦ «Мега»,
г. Нижний Новгород
- ◆ Магазин «SEPHORA» ТЦ «Мега»,
г. Нижний Новгород
- ◆ Магазин «Л'Этуаль» ТЦ «МЕГА», г. Химки
- ◆ ООО «ИКЕА МОС (Торговля
и Недвижимость)»
- ◆ ООО «МЕГА-СТРОЙ»
- ◆ Таганрогский металлургический завод
- ◆ Каширский завод металлоконструкций
и котлостроения
- ◆ ЗАО «Северо-западная фосфорная
компания», г. Кировск
- ◆ ОАО «Великолукский опытный
машиностроительный завод»
- ◆ Смоленская АЭС — ОАО «Концерн
Росэнергоатом»
- ◆ ООО «Международная Алюминиевая
Компания»



НЕ ОСТАВИМ ОГНЮ НИ ЕДИНОГО ШАНСА!

Преимущества

- ◆ Собственное производство и склад с постоянным запасом комплектующих
- ◆ Высокоточное оборудование
- ◆ Высококвалифицированный персонал

Комплексный подход

- ◆ Проектирование
- ◆ Изготовление
- ◆ Монтаж
- ◆ Сервисное обслуживание

Инновационные решения

- ◆ Выполнение нестандартных решений по закрытию проёмов

Компетенция

- ◆ Сертификаты, подтверждающие стабильно высокое качество изделий
- ◆ Сертификат ISO
- ◆ Свидетельство о допуске к работам (СРО)
- ◆ Лицензия на осуществление деятельности по монтажу и обслуживанию (МЧС)

Гарантия

- ◆ До 5 лет гарантии

Опыт

- ◆ Работаем с 2002 года

